

НЕРЖАВЕЮЩАЯ



СТАЛЬ

СЕРИЯ
17R

Инструкция по Установке и Эксплуатации

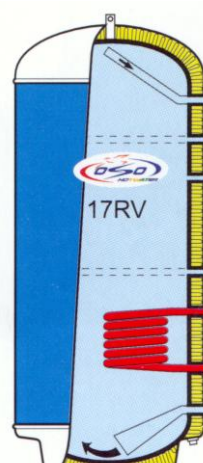
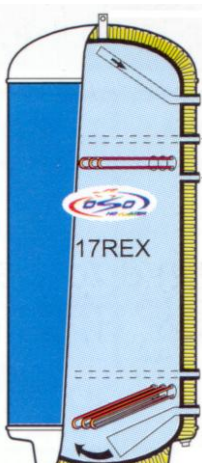
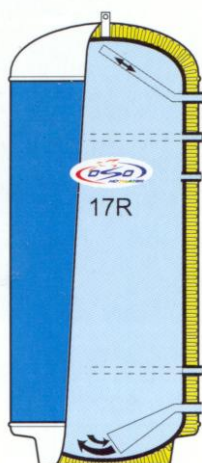
Тип 17R(A)

Тип 17RE

**Тип 17REX
(RAEX)**

Тип 17RV

Тип 17RVE



Аккумуляционный водонагреватель без встроенных нагревательных элементов

Водонагреватель со встроенными электрическими нагревательными элементами

Водонагреватель с двумя группами встроенных электрических нагревательных элементов

Водонагреватель со встроенным змеевиком

Водонагреватель со встроенным змеевиком и электрическим нагревательным элементом

Внутренний бак водонагревателей выполнен из ферритовой нержавеющей стали, содержащей ниобий - титановый сплав, стабилизированный молибденом с 18% хрома.

Транспортировка водонагревателей.

Водонагреватели объёмом до 650 литров включительно транспортируются вертикально.

Водонагреватели объёмом свыше 650 литров транспортируются горизонтально.

Распаковка

Проверьте водонагреватель и убедитесь в том, что он не был поврежден при транспортировке. Не устанавливайте поврежденный водонагреватель.

Максимальное рабочее давление	10 Бар
Тестовое давление	15 Бар
Минимальное рабочее давление	0,5 Бар
Максимальная температура	100 °C
Диапазон регулировки термостатов	55-85 °C

ВНИМАНИЕ

Любое подключение или ремонт должны производиться только квалифицированными специалистами и только в соответствии с указанными схемами.

Все соединения должны быть крепко затянуты. После 3 месяцев эксплуатации необходимо заново проверить и подтянуть все соединения.

OSO оставляет за собой право вносить любые изменения без предупреждения.

Тип водонагревателя	600	1000
Объем внутреннего бака	550 л.	900 л.
Максимальная электрическая мощность	60 кВт	100 кВт
Стандартная электрическая мощность	15 кВт	30 кВт
Диаметр водонагревателя	780 мм	1000 мм
Диаметр внутреннего бака	600 мм	800 мм
Максимальная высота	1950 мм	2055 мм
Водопотключение	1 ½"	1 ½"
Толщина стенки внутреннего бака	2,2 мм	3,00 мм
Толщина полусферы внутреннего бака	2,0 мм	2,82 мм
Вес нетто	113 кг	238 кг
Вес брутто	158 кг	263 кг

Водонагреватель следует устанавливать как можно ближе к потребителям горячей воды. При установке необходимо предусмотреть возможность его удобного обслуживания, обеспечить доступ к блокам электроподключения и патрубкам подвода и отвода воды.

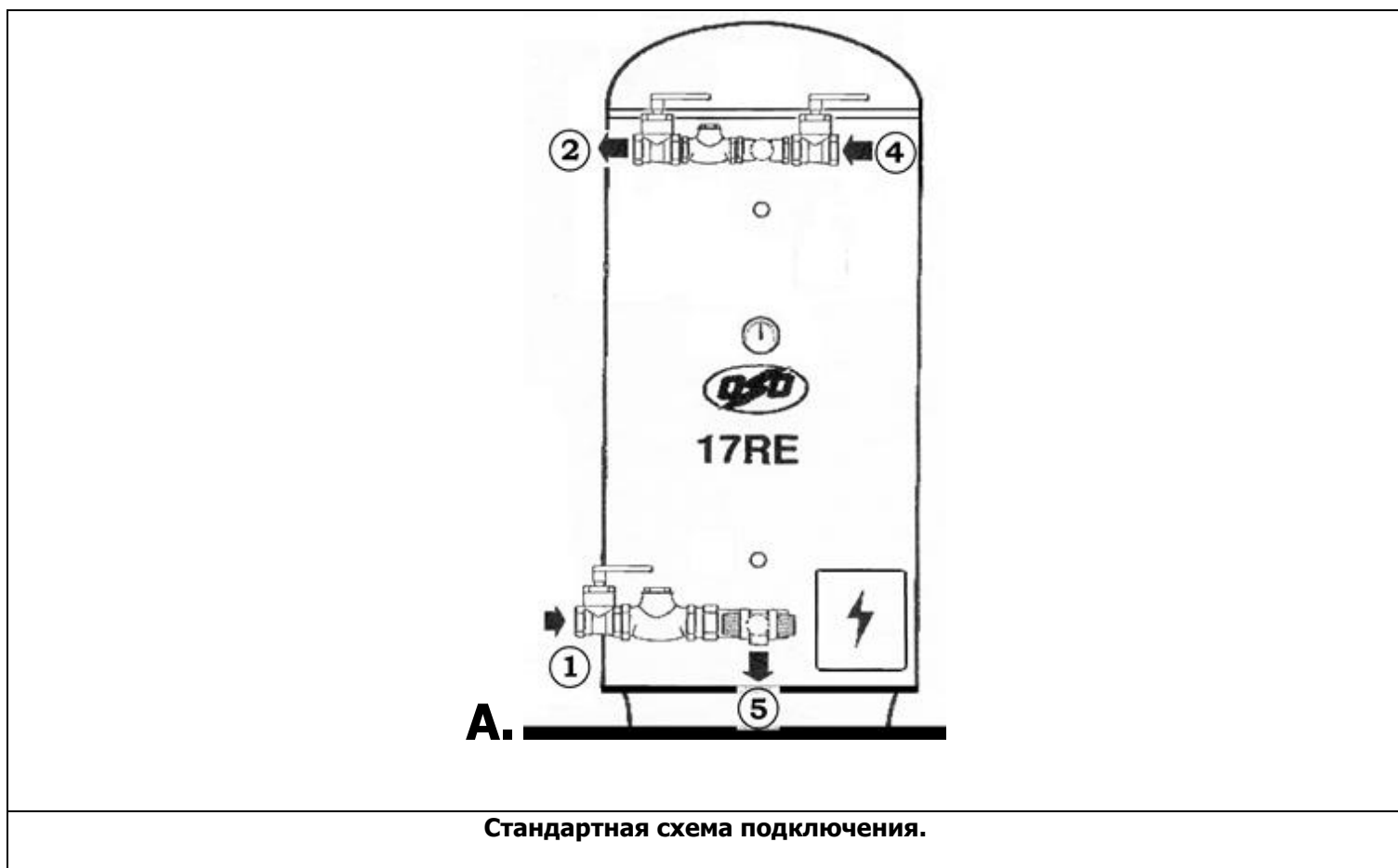
Необходимо оставить расстояние не менее 0,5 метра между кожухом, закрывающим нагревательные элементы и стенами или другим оборудованием для того, чтобы иметь возможность извлечь их для обслуживания или замены.

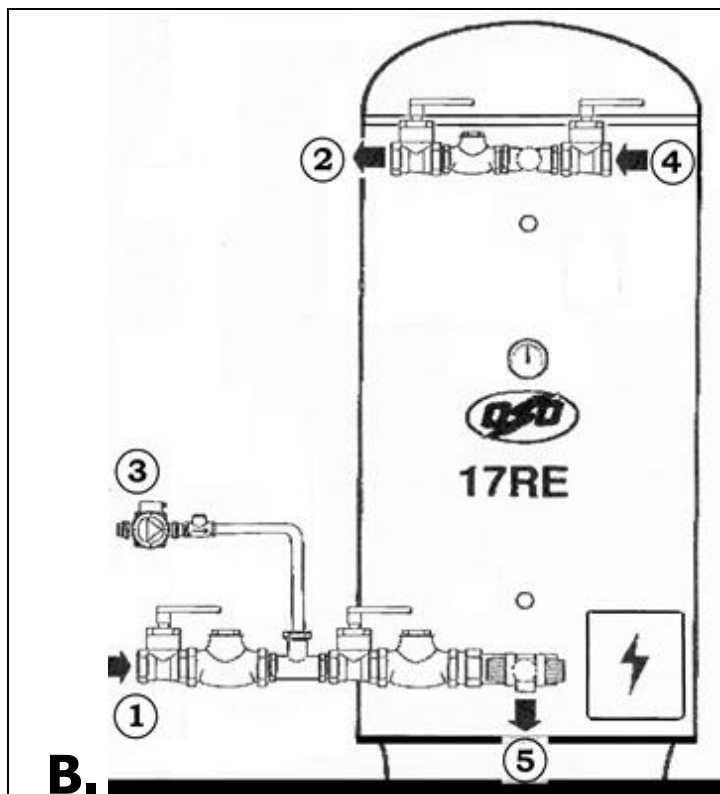
Минимальное расстояние между водонагревателем и стенами или другим оборудованием составляет 50 мм.

Во избежание засорения арматуры прибора, необходимо установить на подводе воды механический фильтр очистки.

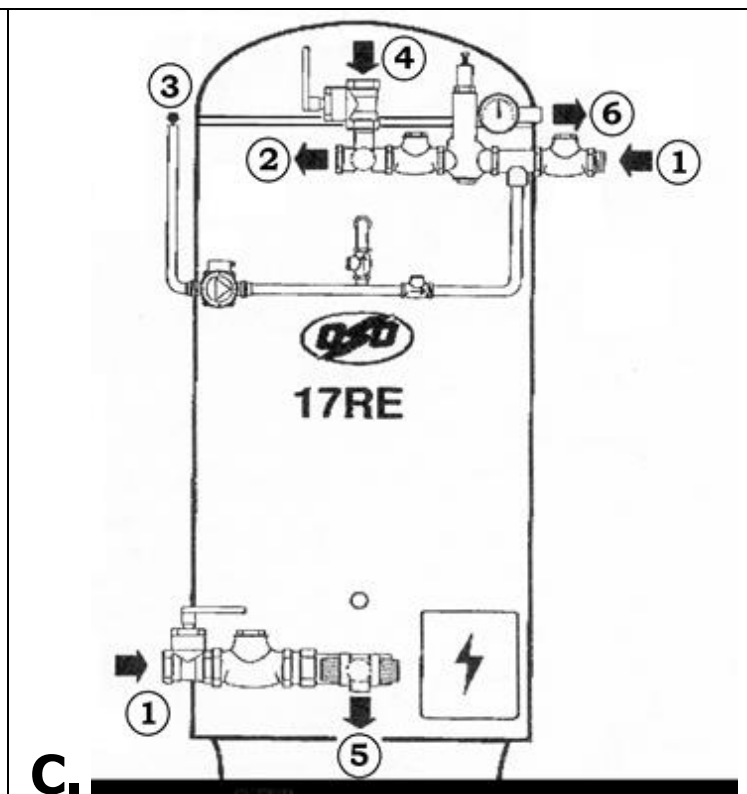
OSO оставляет за собой право вносить любые изменения без предупреждения.

ГИДРАВЛИЧЕСКОЕ ПОДКЛЮЧЕНИЕ





В.
Схема подключения с циркуляцией горячей воды



С.
Схема подключения с термосмесительным клапаном

1. Подвод холодной воды.
2. Отвод горячей воды.
3. Подвод циркуляционной воды.
4. Впуск воздуха (только для опорожнения).
5. Слив предохранительного клапана.
6. Отвод смешанной воды



Клапан невозвратный



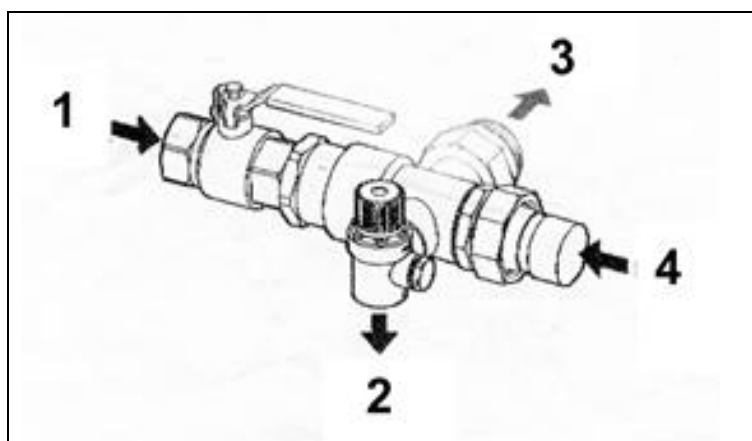
Кран запорный



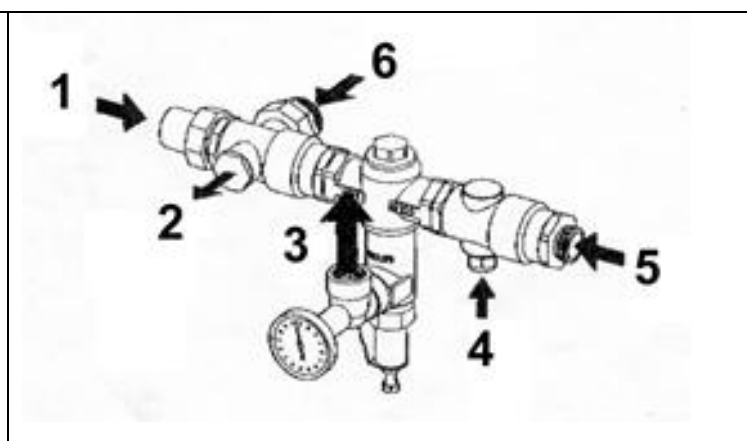
Клапан предохранительный

Впускной комплект KV-set.

Выпускной комплект BS-set.



1. Подвод холодной воды.
2. Слив с предохранительного клапана.
3. Подсоединение к патрубку водонагревателя.
4. Патрубок для параллельного подключения водонагревателей и сливное отверстие.



1. Отвод горячей воды.
2. Заглушка для впуска воздуха при порожнении.
3. Выход смешанной воды.
4. Подвод циркуляционной воды
5. Подвод холодной воды для смешения.

Гидравлическое подключение водонагревателя.

- Установите анод в отверстие $\frac{3}{4}$ " в верху водонагревателя

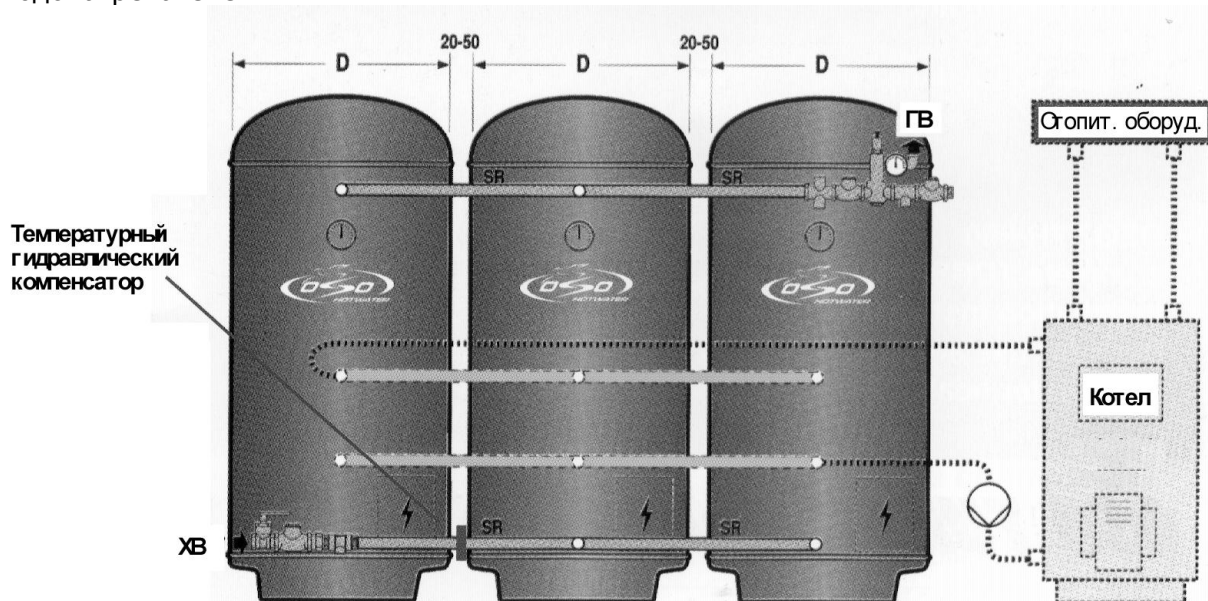
- Для оптимальной работы прибора необходимо подсоединить его к постоянному источнику подачи холодной воды.
- На патрубок подачи холодной воды, расположенный внизу прибора, необходимо установить впускной комплект клапанов типа KV-set, в состав которого входит запорный клапан, невозвратный клапан и предохранительный клапан.
- При использовании нескольких водонагревателей для безопасной работы необходимо устанавливать впускной комплект клапанов на каждый прибор.
- Отвод горячей воды осуществляется от патрубка, расположенного наверху прибора.
- Дополнительно на патрубок отвода горячей воды можно установить выпускной комплект клапанов BS-set, состоящий из термосмесительного и невозвратного клапанов.
- При использовании нескольких водонагревателей можно устанавливать один выпускной комплект клапанов BS-set.
- Если возможно проведите трубы подвода и отвода воды вне анода и блока электроподключения.
- Для возможности вывода приборов по отдельности в ремонт или для технического обслуживания необходимо, установить отсечные клапаны, обеспечив при этом правильную работу предохранительных клапанов.
- Для удобства обслуживания при проведении работ по опорожнению необходимо предусмотреть на выпускном трубопроводе клапан для впуска воздуха.
- Подсоедините сливную трубу к предохранительному клапану (S). Труба должна обеспечить отвод воды в фановую или дренажную систему.
- Заглушите технические отверстия $\frac{3}{4}$ "(ТМ/ТТ) и (Termostat control) (Заглушки в комплекте не поставляются)
- Для непосредственного электрического подключения смотрите схемы в данной инструкции и на обратной стороне крышки блока электроподключения (L).
- Установите в отверстие №3 предохранительный клапан по давлению и температуре, согласно инструкции прилагаемой к клапану.

Рекомендации:

- Для облегчения дренажа водонагревателя установите Т – образную трубку между патрубком водонагревателя и впускным комплектом клапанов. Присоедините дренажный трубопровод водонагревателя к Т – образной трубке и установите спускной вентиль.
В штатном комплекте клапанов KV-set предусмотрена заглушка на сливном отверстии. Вместо заглушки можно установить спускной вентиль.

OSO оставляет за собой право вносить любые изменения без предупреждения.

Обвязка водонагревателей

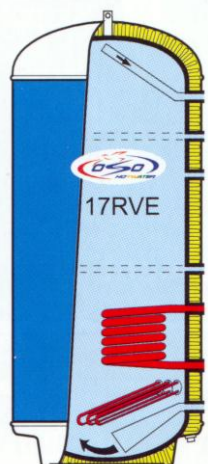


Поместите до 6 водонагревателей в линию или угол с промежутками в 5 см. Обвязка с тройниками монтируется, как показано на рисунке, на холодных и горячих патрубках, а затем скрепляется вместе. Обвязка труб должна быть теплоизолирована.

Важно! Если есть больше чем 3 параллельно подключённых водонагревателя, то необходимо установить один компенсатор на холодной обвязке трубопровода.

Важно! Вход холодной воды должен быть на обратной стороне от горячей (может быть перевернутым)

Тоже самое относится для труб обвязки змеевиков, если это необходимо. Змеевик подключается к котлу и циркуляционному насосу.



Тип змеевика	Площадь кв м	Присоединение
D 0.3	0.3	1/2"
D 0.6	0.55	1"
D 1.0	0.94	3/4"
D 1.3	1.32	1"
D 2.0	1.98	1"

- Отверстие 3/4" для установки погружной гильзы термодатчика котла.
- Верхний патрубок-вход циркуляционной воды.
- Нижний патрубок-выход циркуляционной воды.

ВНИМАНИЕ

Все приборы комплектуются жертвенными алюминиевыми анодами, которые необходимы в случае использования воды с содержанием хлора от 50 до 100мг/литр. Анод позволяет продлить ресурс работы бойлера до установленных 25-30 лет.

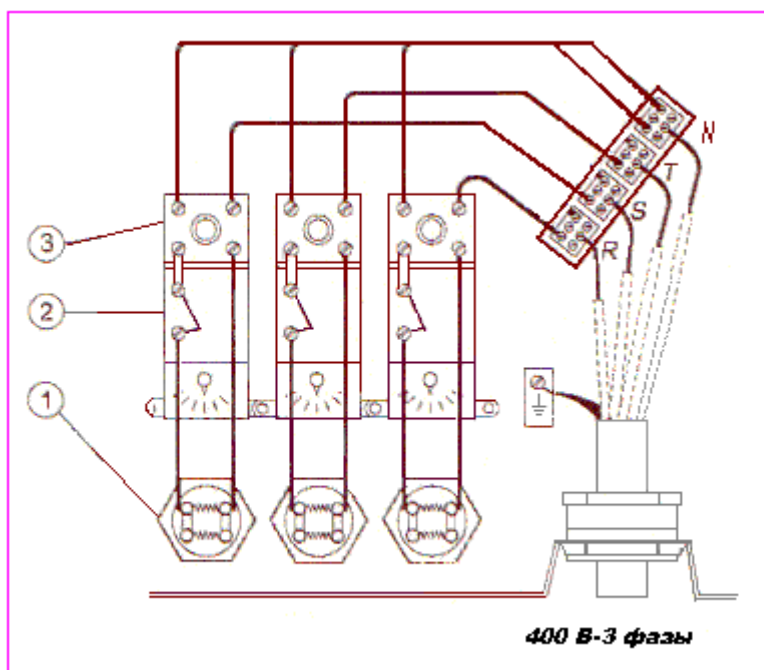
Обязательная проверка состояния анода проводится один раз в год во время общей профилактики прибора.

ЭЛЕКТРИЧЕСКОЕ ПОДКЛЮЧЕНИЕ

Электрическое подключение производится на силовые клеммы водонагревателя в блоке электроподключения по трёхфазной схеме. Схема представлена ниже.

При нагрузке до 75 кВт подключение производится прямо на предохранители термостатов.

Характеристики сети	Параметры сети	Примечание
Частота сети, Гц	50,60	
Напряжение сети, В	3x230	Схема "звезда с выводом нейтральной точки"
Напряжение сети, В	3x400	Схема "треугольник"



1 – Нагревательный элемент (ТЭН) 3,5,6,10 кВт

2 – Рабочий термостат

3 – Предохранительный термостат.

Электрическая схема позволяет производить поступенчатую регулировку потребляемой мощности.

Подключение прибора к электросети должно производиться только после выполнения всех работ по водоснабжению. Подключение должно осуществляться в соответствии со схемой в данной инструкции или на внутренней стороне крышки блока электроподключения (L). В цепи питания прибора должен быть предусмотрен контактный прерыватель всех фаз (рубильник или автоматический выключатель).

Внешняя подводка должна соответствовать мощности нагревательного элемента и существующим электроустановочным нормам.

Нагревательные элементы имеют встроенный термостат с регулировкой 55 – 85°C. Термостат снабжен предохранителем с температурой срабатывания 93°C ($\pm 3^\circ\text{C}$). Если произошло отключение прибора, отсоедините его от электросети, устраните неисправность, и нажмите кнопку **RESET** на предохранителе. Если кнопка не срабатывает, – обратитесь в сервисную службу. Для правильной работы электрической схемы установите все термостаты в одно положение (стандартная установка 75°C) и при нагреве водонагревателя проведите регулировку их для одновременного срабатывания и отключения нагревательного элемента.

Предохранитель термостата срабатывает при:

- Неисправности датчика термостата
- Установке термостата в слишком высокое положение

Рекомендуемая температура установки термостата 65 - 75°C. При этом снижается вероятность образования накипи и паразитных токов, влияющих на продолжительность эксплуатации прибора.

Заполнение

Подайте холодную воду. Убедитесь, что кран горячей воды в магистрали открыт, т.к. необходимо выпустить воздух из системы. Когда вода потечет из крана равномерно – закройте его.

Слив

Отключите электрическое питание во избежание выхода из строя нагревательного элемента. Перекройте кран подачи холодной воды. Подсоедините шланг к сливному клапану и отведите его в фановую систему. Откройте кран горячей воды в системе для впуска воздуха и опорожните бак.

ВНИМАНИЕ

При риске промерзания помещения обязательно опорожните бак.

Предохранительный клапан (S) При нагревании воды из клапана может капать вода, если давление внутри бака превышает 9 бар. Клапан установлен в нижней части водонагревателя.

ВНИМАНИЕ Запрещается эксплуатация водонагревателя с неисправным или отсутствующим предохранительным клапаном

Не блокируйте слив с предохранительного клапана.

Один раз в месяц необходимо прогревать воду в баке на максимальной температуре в течение 1 часа.

ВНИМАНИЕ

В случае возникновения основания по некорректной работе водонагревателя обратитесь в сервис-центр.

Дефект Не течет горячая вода.	Возможная причина 1. Перекрыт кран водоснабжения. 2. Засорен фильтр. 3. Невозвратный клапан неправильно установлен.	Устранение 1. Проверить и открыть запорный кран. 2. Перекрыть кран водоснабжения. Вынуть и прочистить фильтр. 3. Проверить и установить как необходимо (см. схему водоподключения)
Дефект Холодная вода вместо горячей.	Возможная причина 1. Не включен нагревательный элемент. 2. Сработал предохранитель нагревательного элемента. 3. Не работает котел (в моделях с теплообменником). 4. Не отрегулирован смесительный клапан (если он установлен).	Устранение 1. Проверить и подключить. 2. Проверить и перезагрузить, нажав кнопку RESET . 3. Проверить работу котла. Если дефект повторяется, обратитесь к установщику или производителю котла. 4. Отрегулировать клапан, повернув ручку в положение + (горячо).
Дефект Скачкообразный слив горячей воды.	Возможная причина 1. Нестабильность внутреннего давления. 2. Повреждение термостата.	Устранение 1. Удалить воздушную пробку (см. подключение холодной воды в инструкции выше). 2. Отключить электропитание и перекрыть подачу теплоносителя от котла. Когда прерывистый слив прекратится, проверить термостат и удалить, если поврежден. Свяжитесь с сервисной службой для замены.
Дефект Постоянный слив горячей воды из предохранительного клапана.	Возможная причина 1. Температура термостата выставлена в предельно высокое положение. 2. Не работает термостат или предохранительный клапан. 3. Засорен предохранительный клапан	Устранение 1. Снизить температуру на $\approx 5^{\circ}\text{C}$. 2. Отключить электропитание и перекрыть подачу теплоносителя от котла. Свяжитесь с сервисной службой для замены. 3. Вручную открыть клапан и промыть водой на протоке.
Дефект Протекает вода.	Возможная причина 1. Плохое соединение между клапанами и баком. 2. Плохое соединение между баком и нагревательным элементом. 3. Протекает бак.	Устранение 1. Проверить и подтянуть все соединения. 2. Проверить и подтянуть соединение нагревательного элемента с баком. 3. Отключить от электропитания и водоснабжения, слить воду. Обратитесь в сервисную службу.
Дефект Недостаточное количество горячей воды.	Возможная причина 1. Протечки. 2. Тепловые потери. 3. Низкая температура воды. 4. Недостаточный объем водонагревателя.	Устранение 1. Устранить протечки в системе. 2. Установить теплоизоляцию на трубы. 3. Увеличить температуру на термостате. 4. Увеличить объем аккумулируемой воды.

РАСХОД ГОРЯЧЕЙ ВОДЫ *

Выбор водонагревателей накопительного типа из нержавеющей стали по необходимому объему и мощности (данные указаны в таблице через тире -)

А. Постоянное подключение к электричеству.							
человек	дома	школы	душевые	гостиницы	кафетерии	офисы	промышленность

20	400 – 10	-	400 – 10	400 – 10	300 – 5 (+5)	200 – 5 (+5)	400 – 5 (+5)
30	600 – 12	-	400 – 12	400 – 12	300 – 5 (+5)	300 – 5 (+5)	600 – 12
50	1000 – 15	400 – 10	600 – 15	600 – 15	400 – 5 (+5)	400 – 5 (+5)	2x (400 – 10)
80	2x (600 – 12)	600 – 12	1000 – 15	2x (400 – 12)	600 – 15	400 – 10	2x (600 – 12)
120	2x (1000 – 15)	1000 – 15	2x (600 – 12)	2x (600 – 15)	2x (400 – 12)	600 – 12	3x (600 – 15)
160	4x (600 – 12)	2x (600 – 12)	4x (400 – 10)	3x (600 – 15)	1000 – 30	600 – 15	4x (600 – 15)
200	3x (1000 – 15)	4x (400 – 10)	2x (1000 – 15)	2x (1000 – 25)	2x (600 – 15)	2x (400 – 12)	3x (1000 – 15)
250	3x (1000 – 25)	2x (1000 – 15)	4x (600 – 10)	4x (600 – 15)	3x (600 – 12)	2x (600 – 12)	3x (1000 – 25)
300	3x (1000 – 30)	3x (1000 – 15)	3x (1000 – 15)	3x (1000 – 15)	3x (600 – 15)	2x (600 – 15)	4x (1000 – 15)
400	4x (1000 – 15)	4x (1000 – 12)	4x (1000 – 15)	4x (1000 – 25)	2x (1000 – 30)	3x (600 – 30)	4x (1000 – 25)

В. Подключение к бойлеру и к электричеству.							
человек	дома	школы	душевые	гостиницы	кафетерии	офисы	промышленность
20	300 – 12 – 10	-	300-12-10	300-12-10	300-8-5	200-8-5	300-8-5
30	400 – 15 – 12	-	300-12-10	300-15-12	300-8-5	300-8-5	400-15-12
50	2x (400-10-8)	300-12-10	400-15-12	400-20-15	300-8-5	300-8-5	600-25-20
80	1000 – 15 – 12	400-15-12	2x (400-10-8)	600-30-25	400-20-15	300-12-10	2x(400-15-12)
120	4x(400-10-8)	2x(400-10-8)	1000-30-25	1000-37-30	600-30-25	400-15-12	2x(600-30-23)
160	3x(600-18-15)	1000-30-25	2x(600-15-12)	2x(600-30-25)	600-37-30	400-20-15	3x(600-25-20)
200	4x(600-15-15)	2x(600-15-12)	4x(400-10-8)	4x(400-15-12)	2x(400-20-15)	600-30-25	4x(600-15-12)
250	4x(600-23-18)	4x(400-10-8)	3x(600-15-12)	3x(600-25-15)	2x(600-23-18)	2x(400-15-12)	4x(600-25-20)
300	4x(600-28-22)	4x(600-15-12)	4x(600-15-12)	4x(600-30-12)	2x(600-30-23)	2x(400-20-15)	3x(1000-25-20)
400	3x(1000-25-20)	3x(1000-20-12)	3x(1000-25-20)	3x(1000-37-30)	4x(400-20-15)	2x(600-30-23)	3x(1000-42-35)

С. Постоянное подключение к бойлеру.							
человек	Дома	школы	душевые	гостиницы	кафетерии	офисы	промышленность
20	300 – 15	-	300 – 15	300 – 15	300 – 8	300 – 8	300 – 8
30	300 – 18	-	300 – 15	300 – 18	300 – 8	300 – 8	300 – 18
50	600 – 23	300 – 15	300 – 18	300 – 23	300 – 8	300 – 8	400 – 27
80	600 – 35	300 – 18	600 – 20	400 – 36	300 – 23	300 – 14	600 – 36
120	1000 – 45	600 – 23	600 – 45	600 – 45	400 – 36	300 – 18	1000 – 68
160	2x (600 – 35)	600 – 35	2x (400 – 30)	1000 – 72	400 – 45	300 – 23	2x (600 – 45)
200	3x (600 – 23)	2x (400 – 30)	1000 – 45	1000 – 75	600 – 45	400 – 36	4x (400 – 15)
250	3x (600 – 38)	1000 – 45	2x (600 – 30)	2x (600 – 45)	1000 – 54	600 – 36	3x (600 – 38)
300	3x (600 – 40)	4x (400 – 15)	4x (400 – 15)	4x (400 – 15)	1000 – 68	600 – 36	2x (1000 – 45)
400	2x (100 – 45)	2x (1000 – 35)	2x (1000 – 45)	2x (1000 – 75)	1000 – 90	1000 – 68	2x (1000 – 75)
Обратите внимание → Для А, В, С	Приблизит. ель ный расход эл. энергии 4кВт на человека	С душевыми	Непрерывное использование припл. 5 часов	С рестораном	Коли-во посетителей за 2 часа	С кафетерием	С душевыми
	Ванна +15% на объем	Без душевых - 50%	Использование в спортивных комплексах +25%	Гостиница класса люкс +25%	Рестораны увеличение в 3 раза	Влажная уборка вручную	Сильно загрязненная вода +20%

УСЛОВИЯ ГАРАНТИИ

<p>Водонагреватели OSO из нержавеющей стали имеют гарантию на дефекты материала и заводской брак в течение 10 лет. Гарантия на электрическое оборудование и клапаны – 1 год (исключая минеральные отложения). OSO поставяет дилерам новые или отремонтированные компоненты (с оплаченной доставкой), при условии, что бракованные компоненты доставлены в течение 2 недель.</p> <p>1. Установка и сервис должны производиться квалифицированными специалистами согласно данной инструкции. Водонагреватель должен быть заполнен водой перед включением нагревательного элемента.</p>	<p>2. При не регулярном использовании бойлер промывается свежей водой, открытием крана горячей воды, в течение 15 минут раз в неделю, на протяжении 4 недель.</p> <p>3. При использовании жесткой воды гарантия не распространяется на нагреватель, если он используется в условиях жесткой воды, без дополнительных устройств защиты от минеральных отложений.</p> <p>Продлить срок службы возможно, если:</p> <p>а) Установить термостат не более чем на 60°С.</p> <p>б) Установить преобразователь (поляризатор) холодной воды.</p>	<p>4. Гарантия не распространяется на дефекты, возникшие вследствие промерзания, нестабильности напряжения, использования прибора без анода или предохранительного клапана, механического повреждения, засорения трубопроводов, удара молнии или некорректной установки, ремонта и использования.</p> <p>5. После устранения дефекта гарантия не продлевается.</p> <p>6. Срок службы анода зависит от качества используемой воды. Гарантийные обязательства на его замену и обслуживание не распространяются.</p> <p>7. При каком-либо ином виде использования водонагревателя, ответственность подпадает под пользователя.</p>
---	--	---

КОМПЛЕКТ ПОСТАВКИ

Модель	<input type="checkbox"/> 17 R	<input type="checkbox"/> 17 RE	<input type="checkbox"/> 17 REX	<input type="checkbox"/> 17 RV	<input type="checkbox"/> 17 RVE
Тип	<input type="checkbox"/> 600 л.			<input type="checkbox"/> 1000 л.	

Группа электрических нагревательных элементов _____ кВт		<input type="checkbox"/> да <input type="checkbox"/> нет
Комплект термостатов с предохранителями		<input type="checkbox"/> да <input type="checkbox"/> нет
Змеевик _____ м ²		<input type="checkbox"/> да <input type="checkbox"/> нет
Впускной комплект клапанов KV-set <input type="checkbox"/> да <input type="checkbox"/> нет	Выпускной комплект клапанов BS-set	<input type="checkbox"/> да <input type="checkbox"/> нет
Клапан предохранительный 9 бар до 50 кВт		<input type="checkbox"/> да <input type="checkbox"/> нет
Клапан предохранительный 9 бар свыше 50 кВт		<input type="checkbox"/> да <input type="checkbox"/> нет
Термоманометр погружной <input type="checkbox"/> да <input type="checkbox"/> нет	Люк <input type="checkbox"/> да <input type="checkbox"/> нет	Заглушка 3/4" <input type="checkbox"/> да <input type="checkbox"/> нет ___ шт.
Анод вертикальный <input type="checkbox"/> да <input type="checkbox"/> нет	Анод горизонтальный <input type="checkbox"/> да <input type="checkbox"/> нет	___ шт.
Погружная гильза 3/4" для моделей 17RV и 17RVE под температурный датчик котла		<input type="checkbox"/> да <input type="checkbox"/> нет

Дата установки прибора	Подпись лица, ответственного за установку
Место установки прибора	
Данные установщика	

** Данные, необходимые потребителю*

Дата продажи	Штамп торгующей организации
Дата изготовления <i>(см. на шильде прибора)</i>	
Подпись продавца	
Адрес торгующей организации	

** Гарантийные обязательства действительны только при наличии штампа торгующей организации*

	OSO Hotwater N-3300 Hokksund Norway Ph: +47 32 25 0000 Fax: +47 32 25 00 90 www.oso-hotwater.com
--	---